



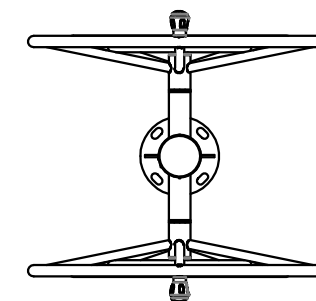
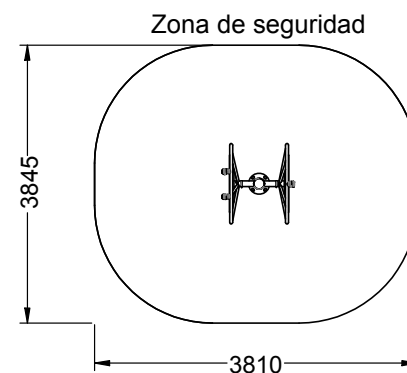
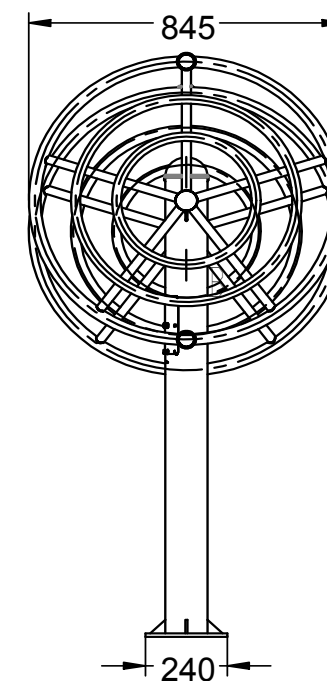
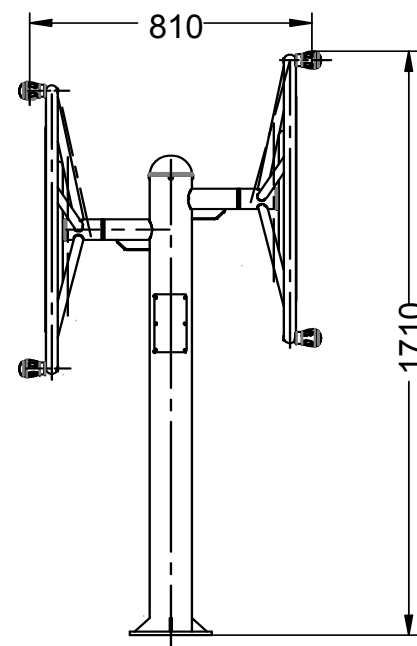
Descripción: Juego Biosaludable "TIMÓN".

Características: Desarrollo de la potencia muscular de hombros, mejorando la agilidad y flexibilidad de las articulaciones de hombro, codo y muñecas, fortaleciendo las funciones cardíacas y pulmonar.

Material: Tubo de acero galvanizado.

Medidas: 845x810x1.710 mm.

Zona de seguridad: 3.810x3.845 mm.



+ PRODUCTOS HAZ CLICK

