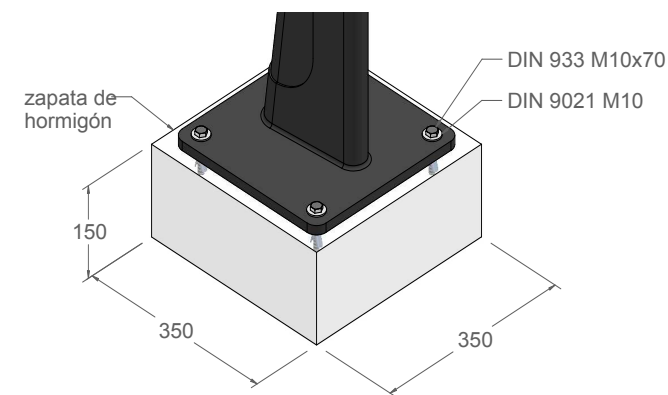
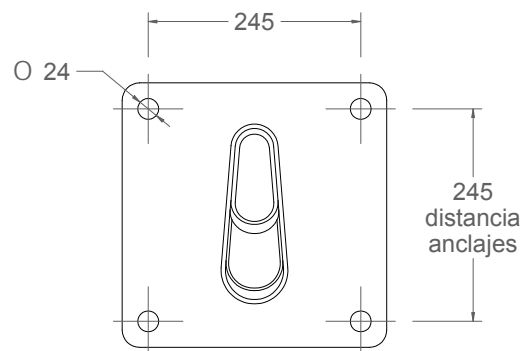
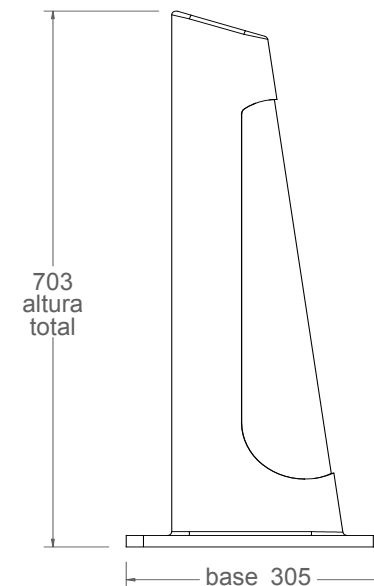
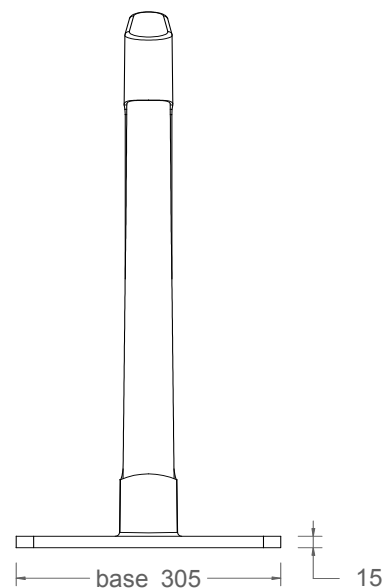




Material: Hierro, fundición gris tipo 20
 Peso: 24.243 kg
 Acabado: Pintado oxirón
 Embalaje: Paletizado y plastificado
 Anclaje: Mediante 4 tornillos (No suministrados)



[+ PRODUCTOS HAZ CLICK](#)
