



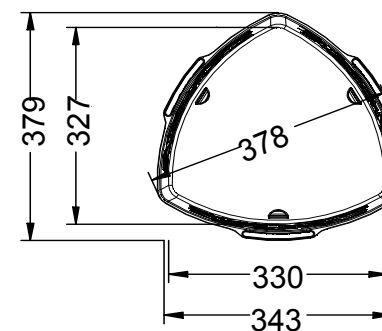
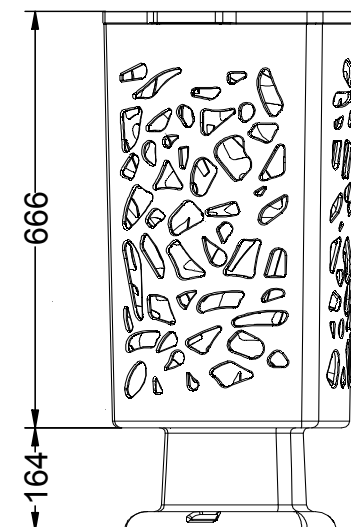
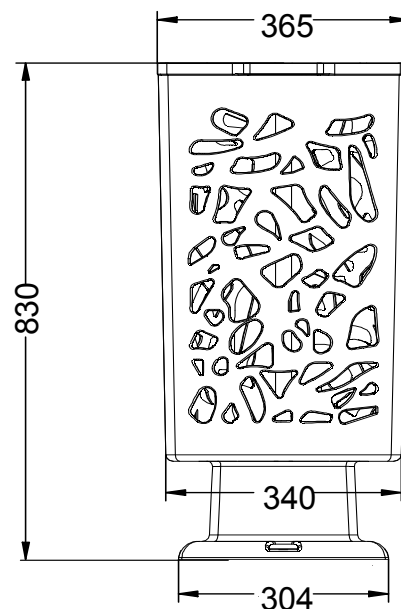
Descripción: Papelera de polietileno de gran calidad.

Materiales: Polietileno (PE).

- Resistente
- Económica.

- Tornillería en acero inoxidable.
- Capacidad: 57,5 L.
- Embalaje: Paletizado y plastificado.

- Medidas generales: 380 x 820 mm.
- Disponible en varios colores:



GRIS (RAL 7021)



VERDE ACIDO (RAL 1026)



CORTÉN (RAL 8017)



ROJO (RAL 3020)



AZUL (RAL 5005)



AMARILLO (RAL 1023)



VERDE (RAL 6029)



COBALTO (RAL 5004)

+ PRODUCTOS HAZ CLICK

